

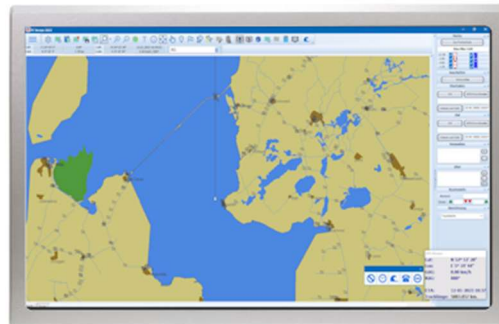
Hardware Komponenten Schiff Navi System

Für ein PC basiertes Schiff Navigation System schlage ich folgende Komponenten vor;

Display

Sonnenlicht lesbarer Monitor ca. 2'000.00

21.5" FHD Ind. Display
9-36VDC, Option: Optical Bonding / High
Brightness 1000Nits



Computer Industrie

Mini PC 7/24 ca. 1'800.00
Intel® Core™ i7/i5
Fanless Industrial Technic
9 - 36VDC



Alternative Mini PC 12VDC (nur 12VDC!)

Mini PC Home Version ca. 1'200.00
Lüfterloser Industrie Mini PC i7
12VDC



USB-Anschlüsse

USB-Switch ca. 100.00
Um mehrere USB-Anschlüsse, auch abgesetzt vom Bord-PC zu
verwenden, kann ein Industrie USB Switch eingesetzt werden.



GPS-Empfänger

GPS-Empfänger NL-602U ca. 85.00

Ist ein AIS-Transponder auf dem Schiff eingebaut, muss für die Navi
Software nicht zwingend ein zusätzlicher GPS-Empfänger eingesetzt
werden.



Hardware Komponenten Schiff Navi System

Interface Instrument AIS / GPS

ShipModul NMEA-Multiplexer ca. 450.00

MiniPlex-3Wi
WiFi
Sea Talk,
NMEA 2000
NMEA 0183



AIS-Transponder

AIS SOTDMA Transponder B600S ca. 900.00

Der AIS-Transponder empfängt Positions-Signale von Schiffen, die sich in der Nähe befinden. Die eigene Position und weitere Daten werden über den Transponder ausgesendet und informiert Schiffe über den Kurs und die Geschwindigkeit.



LTE GSM Router

LTE Router RUT950 ca. 220.00

Mit dem LTE-Router bleibt das System via GSM / LTE mit dem Internet in Verbindung. Es können bis zu zwei Landesspezifische SIM-Karten eingesetzt werden. Dadurch arbeiten Sie immer mit den jeweils Landesüblichen Daten Tarifen.

Es stehen Anschlüsse für das Netzwerk (LAN) sowie Wireless Verbindungen zur Verfügung, mit denen alle Mobile Geräte und PC mit dem System verbunden werden können.



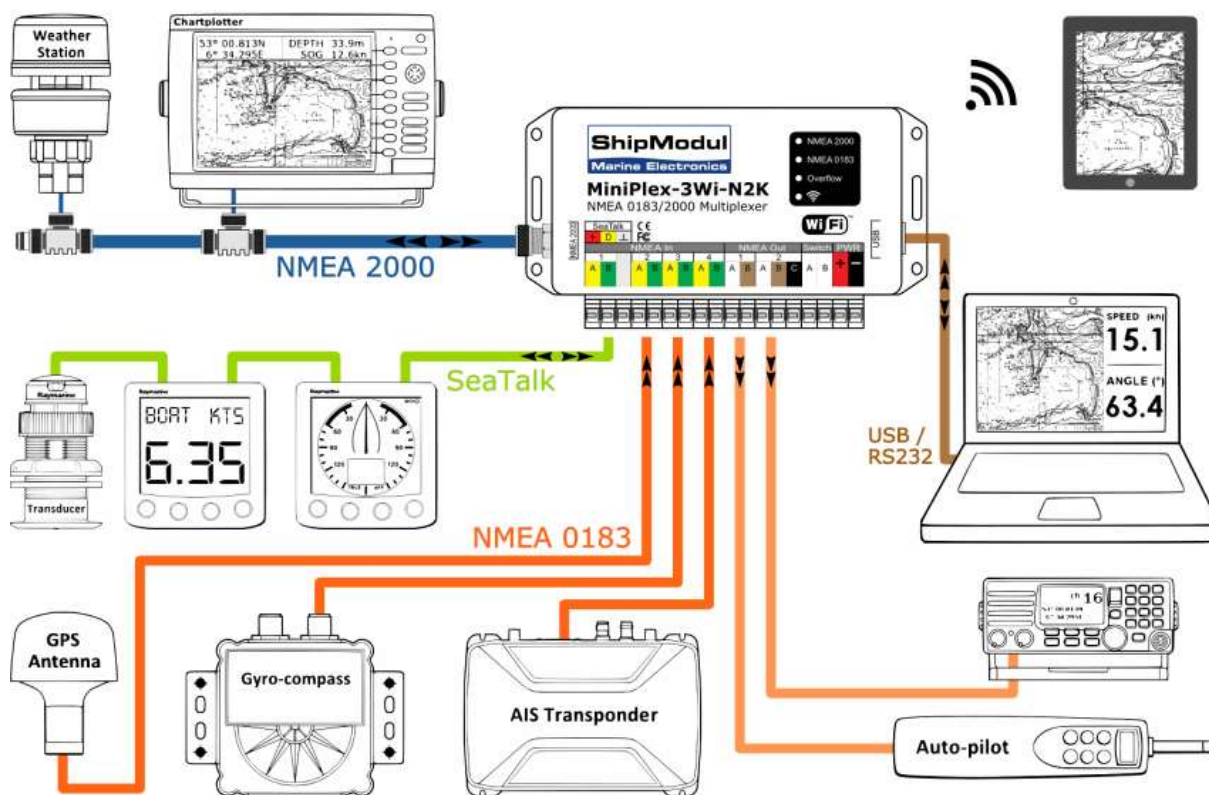
Alle Geräte (mit Ausnahme des Mini PC Home PC) sind für 9 bis 36 V DC Versorgungsspannung ausgelegt. Sie können direkt an das Bordnetz angeschlossen werden.

Sind bereits Bord Instrumente vorhanden, die Signale für AIS / GPS ausgeben können, können mit dem entsprechenden Interface mit dem Bord PC verbunden werden.

Zusätzlich zu den Geräten muss der Material / Arbeit Aufwand für den Einbau und die Verkabelung berechnet werden.

Hardware Komponenten Schiff Navi System

Anschluss der Bord Systeme an das PC Navi System



Es können mit dem MiniPlex Interface (fast) alle Instrumente mit dem PC Navigo verbunden werden.

Sea Talk,
NMEA 2000
NMEA 0183
WiFi

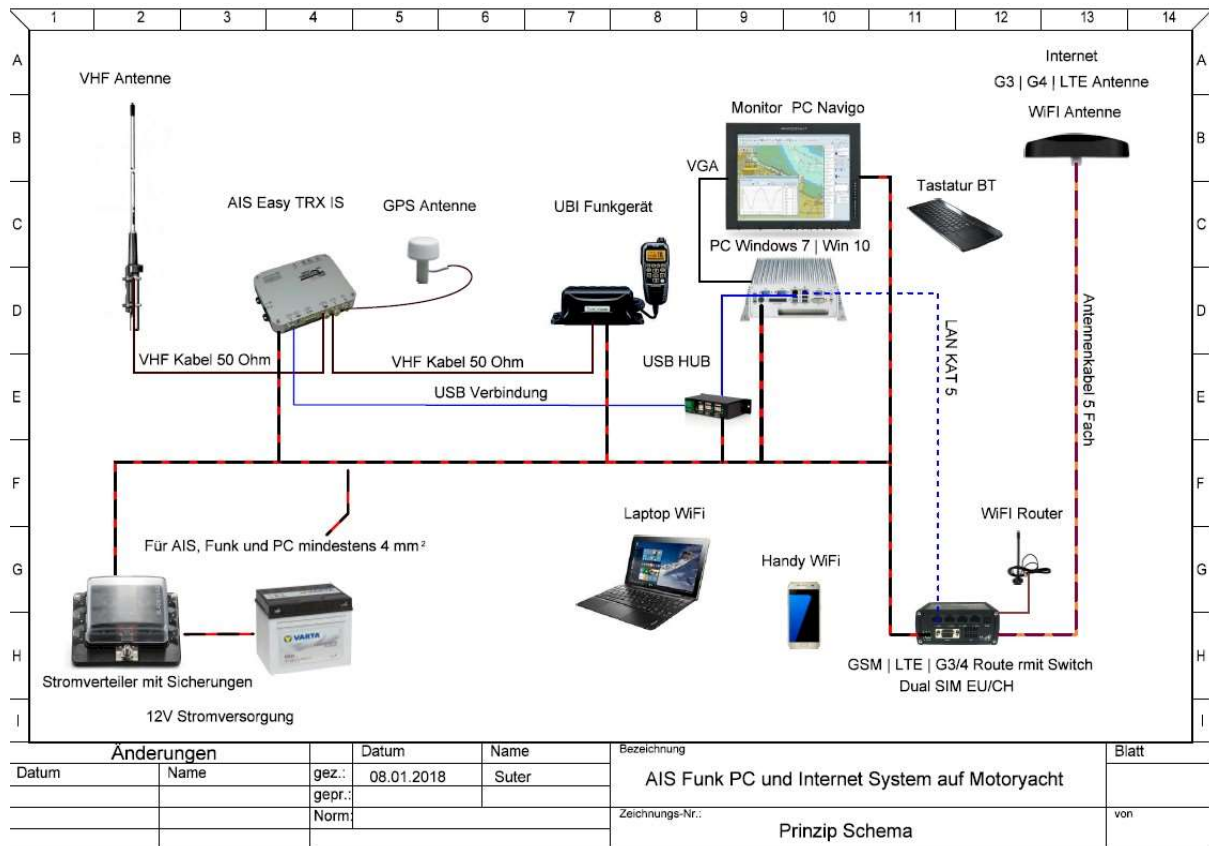
Raymarine Geräte Daten Netz
Neues NMEA-Protokoll, diverse Geräte für Schiffs Datennetze
Älteres NMEA-Protokoll, meist GPS, AIS, Wind, Strömung, etc.
Verbindung zum Bord PC

Die Zentralisierten Daten können via WiFi oder über eine USB-Verbindung zum PC Navigo übertragen werden.

Hardware Komponenten Schiff Navi System

Beispiel Verkabelung

Beispiel für eine Installation des PC Navigo mit AIS und einem LTE-Router für die Internetverbindung.



Beispiel für die Verwendung des Bord PC zusammen mit einem Wireless LTE Router und der PC Navigo oder anderer Schiffs Navigation Software.